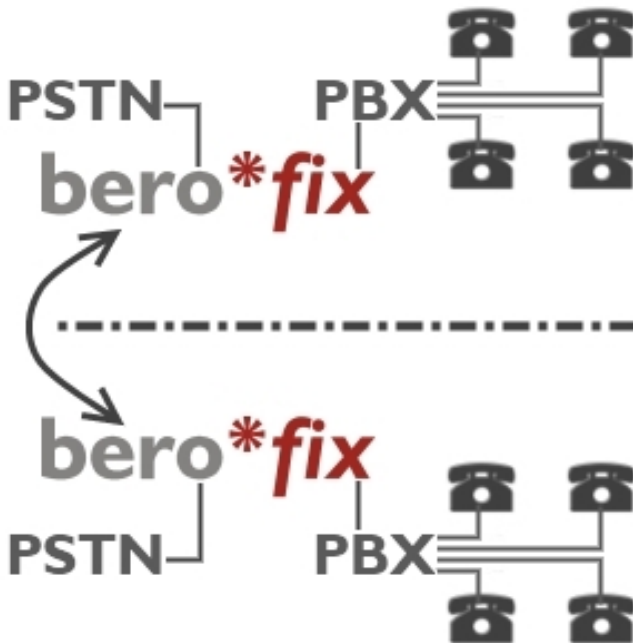


Branch Connection

Η λύση beroFix σας επιτρέπει να μείνετε πιστοί στο παλιό PBX και να μην αγοράζετε νέα γραμμή, χωρίς να χρειάζεστε ειδικά εργαλεία.



Χαρακτηριστικά :

- 
- 
- 
- 

- Ενσωματώνει πλήρως απομακρυσμένα υποκαταστήματα
- Κάνει τοπικές κλήσεις μέσω VoIP μεταξύ των υποκαταστημάτων
- Χρήση των PSTN γραμμών από όλα τα τελικά σημεία (υπερπλήρωση)
- Αυτόματη ανακατεύθυνση σε PSTN σε περίπτωση που η Internet σύνδεση



**Carsten Koster** , CEO of AdVision digital GmbH:

*"We have been using the beroFix 6400 for one year now, and we are very pleased. After only 10 minutes"*